

Dell™ Inspiron™ 580 szervizelési kézikönyv

[Előkészületek](#)

[Műszaki áttekintés](#)

[A számítógép oldallapja](#)

[Elülső előlap](#)

[Memóriamodul\(ok\)](#)

[PCI és PCI Express kártya](#)

[Meghajtók](#)

[Hűtőventilátorok](#)

[Előlapi I/O panel](#)

[Processzor](#)


[Alaplap](#)


[Tápegység](#)

[Akkumulátor](#)

[Rendszerbeállítás](#)

Megjegyzések, figyelmeztetések és óvintézkedések

 **MEGJEJYZÉS:** A MEGJEJYZÉSEK a számítógép biztonságosabb és hatékonyabb használatát elősegítő fontos tudnivalókat tartalmaznak.

 **FIGYELMEZTETÉS:** A FIGYELMEZTETÉS jelzések az utasítások be nem tartása esetén esetlegesen bekövetkező hardversérülés vagy adatvesztés veszélyére hívják fel a figyelmet.

 **VIGYÁZAT!** A „VIGYÁZAT!” jelzés az esetleges tárgyi és személyi sérülés, illetve az életveszély lehetőségére hívja fel a figyelmet.

A dokumentumban közölt információ külön értesítés nélkül is megváltozhat.
© 2010 Dell Inc. Minden jog fenntartva.

A Dell Inc. előzetes írásos engedélye nélkül szigorúan tilos a dokumentumokat bármilyen módon sokszorosítani.

A szövegben használt védjegyek: *Dell*, a *DELL* embléma és az *Inspiron* a Dell Inc. védjegye; az *Intel SpeedStep* az Intel Corporation bejegyzett védjegye az USA-ban és más országokban bejegyzett védjegye; a *Microsoft* és *Windows* a Microsoft Corporation védjegyei vagy bejegyzett védjegyei az Egyesült Államokban és/vagy más országokban.

A dokumentumban egyéb védjegyek és védett nevek is szerepelhetnek, amelyek a védjegyet vagy nevet bejegyeztető cégre, valamint annak termékeire vonatkoznak. A Dell Inc. elhárít minden, a sajátján kívüli védjegyekkel és márkanévvel kapcsolatban benyújtott tulajdonjogi keresetet.

Típusok DCMF

2010. július M6d. A01

[Vissza a Tartalomjegyzék oldalra](#)

Előkészületek

Dell™ Inspiron™ 580 szervizelési kézikönyv

- [Műszaki leírás](#)
- [Ajánlott eszközök](#)
- [A számítógép kikapcsolása](#)
- [Biztonsági előírások](#)

Ez az útmutató a számítógép alkatrészeinek be- és kiszerezését ismerteti. Ha másként nem jelezzük, minden folyamat az alábbi feltételek teljesülését feltételezi:

1. Végrehajtotta [A számítógép kikapcsolása](#) és a [Biztonsági előírások](#) szakaszokban leírt lépéseket.
1. Elolvasta a számítógépéhez kapott biztonsági útmutatásokat.
1. A komponenseket a kiszerezési művelet fordított sorrendben való elvégzésével cserélheti ki vagy - amennyiben külön vásárolta meg - szerelheti be.

Műszaki leírás

A számítógép részletes műszaki adatai az *átfogó műszaki leírásokban* olvashatók, amelyek letölthetők innen: support.dell.com/manuals.






Ajánlott eszközök

A jelen dokumentumban szereplő eljárások a következő eszközöket igényelhetik:

1. Kisméretű Philips csavarhúzó
1. Kis, laposélű csavarhúzó
1. A BIOS végrehajtható frissítőprogram rendelkezésre áll a support.dell.com honlapon.

A számítógép kikapcsolása

 **FIGYELMEZTETÉS:** Az adatvesztés elkerülése érdekében a számítógép kikapcsolása előtt mentsen el és zárjon be minden megnyitott fájlt, és lépjen ki minden programból.

1. Mentsen el és zárjon be minden nyitott fájlt, majd lépjen ki minden futó programból.
2. Kapcsolja ki a számítógépet:
Windows Vista®:
 Kattintson a **Start**  ikonra, kattintson a  nyílra, majd a **Shut Down** (Leállítás) lehetőségre.
Windows® 7:
 Kattintson a **Start**  ikonra, majd kattintson a **Shut Down** (Leállítás) lehetőségre.
3. Miután az operációs rendszer teljesen leáll, a számítógép kikapcsol.
4. Győződjön meg a számítógép kikapcsolt állapotáról. Ha az operációs rendszer leállásakor a számítógép nem kapcsolódik ki automatikusan, nyomja meg és tartsa lenyomva a tápfeszültség gombot, amíg a számítógép kikapcsol.

Biztonsági előírások

A számítógép potenciális károsodásának elkerülése és a saját biztonsága érdekében tartsa be az alábbi biztonsági irányelveket.

 **VIGYÁZAT!** A számítógép belsejében végzett munka előtt olvassa el figyelmesen a számítógéphez mellékelt biztonsági tudnivalókat. További biztonsági útmutatásokat az előírásoknak való megfelelést igazoló www.dell.com/regulatory_compliance címen találhat.

 **FIGYELMEZTETÉS:** A számítógépen csak hivatalos szakember végezhet javításokat. A Dell által nem jóváhagyott szerviztevékenységre a garanciavállalás nem vonatkozik.

△ **FIGYELMEZTETÉS:** A kábelek kihúzásakor ne magát a kábelt, hanem a csatlakozót vagy a feszültségmentesítő hurkot húzza meg. Néhány kábel csatlakozója reteszelő kialakítással van ellátva; a kábel eltávolításakor kihúzás előtt a retesz kioldófület meg kell nyomni. Miközben kihúzza, tartsa egyenesen a csatlakozódugókat, hogy a csatlakozótűk ne görbüljenek el. A tápkábelek csatlakoztatása előtt ellenőrizze mindkét csatlakozódugó megfelelő helyzetét és beállítását.

△ **FIGYELMEZTETÉS:** A számítógép károsodásának elkerülése érdekében végezze el az alábbi műveleteket, mielőtt a számítógép belsejébe nyúl.

1. Győződjön meg arról, hogy a munkaasztal sima és tiszta, hogy megelőzze a számítógép fedelének karcolódását.
2. Kapcsolja ki a számítógépet (lásd [A számítógép kikapcsolása](#)).

△ **FIGYELMEZTETÉS:** A hálózati kábel kihúzásakor először a számítógépből húzza ki a kábelt, majd a hálózati eszközből.

3. Húzzon ki minden telefonkábel és hálózati kábelt a számítógépből.
4. Áramtalanítsa a számítógépet és minden csatolt eszközt.
5. Csatlakoztasson le minden, a számítógépre csatlakoztatott eszközt.
6. Nyomja be és vegye ki a memóriakártya-olvasóban lévő kártyákat.
7. Nyomja meg és tartsa benyomva a bekapcsológombot áramtalanítás alatt, hogy az alaplapot földelje.

△ **FIGYELMEZTETÉS:** Mielőtt bármihez is hozzányúlna a számítógép belsejében, földelje le saját testét, érintsen meg egy festetlen fémfelületet a számítógép hátulján. Munka közben időről időre érintsen meg egy festetlen fémfelületet, hogy levezesse az időközben felgyűlt statikus elektromosságot, ami károsíthatná a belső alkatrészeket.

[Vissza a Tartalomjegyzék oldalra](#)

[Vissza a Tartalomjegyzék oldalra](#)

Elülső előlap

Dell™ Inspiron™ 580 szervizelési kézikönyv

- [Az előlap eltávolítása](#)
- [Az előlap visszaszerelése](#)

⚠ VIGYÁZAT! A számítógép belsejében végzett munka előtt olvassa el figyelmesen a számítógéphez mellékelt biztonsági tudnivalókat. További biztonsági útmutatásokat az előírásoknak való megfelelést ismertető www.dell.com/regulatory_compliance címen találhat.

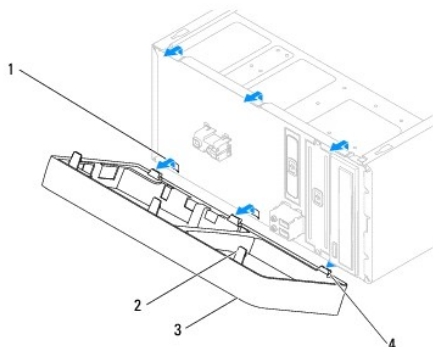
⚠ VIGYÁZAT! Az elektromos áramütés elkerülése érdekében a számítógép burkolatának eltávolítása előtt mindig húzza ki a tápkábelt.

⚠ VIGYÁZAT! Ne használja a számítógépet fedelek (a számítógép fedele, előlap, a bővítőkártya-helyek burkolata, előlapbetétek stb.) nélkül.

⚠ FIGYELMEZTETÉS: A számítógépen csak hivatalos szakember végezhet javításokat. A Dell™ engedélye nélkül végzett szerviztevékenységre a garanciavállalás nem vonatkozik.

Az előlap eltávolítása

1. Kövesse a [Előkészületek](#) című fejezetben olvasható utasításokat.
2. Távolítsa el a számítógép fedelét (lásd: [A számítógép burkolatának eltávolítása](#)).
3. Fogja meg, és egyesével emelje meg az előlaprögzítő füleket, hogy kiakassza azokat az előlapi panelből.
4. Elfordítva húzza el az előlapot a számítógép elejétől, hogy kiakassza az előlapkapcsokat a kapocsbetétekből.



1	előlapi kapocsbetétek (3)	2	előlaprögzítő fülek (3)
3	előlap	4	előlapkapcsok (3)

5. Helyezze az előlapot biztonságos helyre.

Az előlap visszaszerelése

1. Kövesse a [Előkészületek](#) című fejezetben olvasható utasításokat.
2. Illessze az előlapkapcsokat a kapocsbetétekbe.
3. Fordítsa be az előlapot a számítógép felé, amíg az előlaprögzítő fülek a helyükre nem pattannak.
4. Zárja vissza a számítógép fedelét (lásd: [A számítógép fedelének visszaszerelése](#)).
5. Csatlakoztassa a számítógépet és a berendezéseket az elektromos hálózathoz, majd kapcsolja be azokat.

[Vissza a Tartalomjegyzék oldalra](#)

[Vissza a Tartalomjegyzék oldalra](#)

PCI és PCI Express kártya

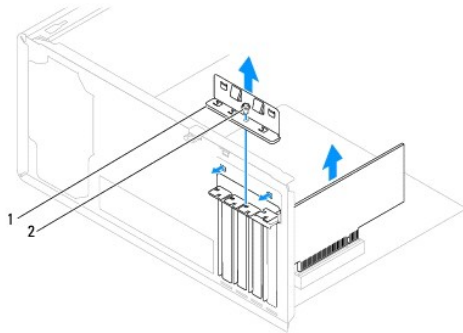
Dell™ Inspiron™ 580 szervizelési kézikönyv

- [A kártyarögzítő keret eltávolítása](#)
- [A kártyarögzítő keret visszahelyezése](#)
- [PCI és PCI Express kártya kiszérése](#)
- [PCI és PCI Express kártya cseréje](#)
- [A számítógép konfigurálása PCI vagy PCI Express kártya kivétele vagy telepítése után](#)

- ⚠ **VIGYÁZAT!** A számítógép belsejében végzett munka előtt olvassa el figyelmesen a számítógéphez mellékelt biztonsági tudnivalókat. További biztonsági útmutatásokat az előírásoknak való megfelelést ismertető www.dell.com/regulatory_compliance címen találhat.
 - ⚠ **VIGYÁZAT!** Az elektromos áramütés elkerülése érdekében a számítógép burkolatának eltávolítása előtt mindig húzza ki a tápkábelt.
 - ⚠ **VIGYÁZAT!** Ne használja a számítógépet fedelek (a számítógép fedele, előlap, a bővítőkártya-helyek burkolata, előlapbetétek stb.) nélkül.
- ⚠ **FIGYELMEZTETÉS:** A számítógépen csak hivatalos szakember végezhet javításokat. A Dell™ engedélye nélkül végzett szerviztevékenységre a garanciavállalás nem vonatkozik.

A kártyarögzítő keret eltávolítása

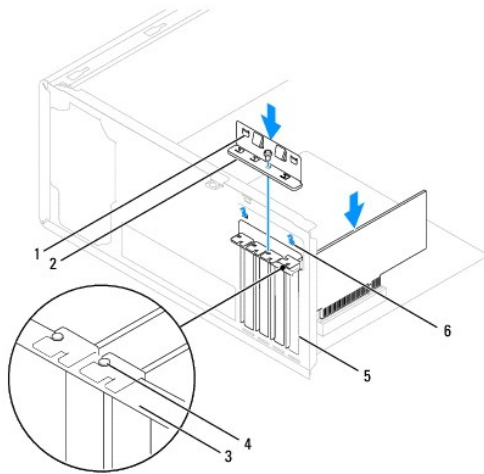
1. Kövesse a [Előkészületek](#) című fejezetben olvasható utasításokat.
2. Távolítsa el a számítógép fedelét (lásd: [A számítógép burkolatának eltávolítása](#)).
3. Távolítsa el a csavart, amely a kártyarögzítő keretet a számítógépházhoz rögzíti.
4. Emelje ki a rögzítőkeretet, és tegye félre biztos helyre.



1	kártyarögzítő keret	2	csavar
---	---------------------	---	--------

A kártyarögzítő keret visszahelyezése

1. Kövesse a [Előkészületek](#) című fejezetben olvasható utasításokat.
2. Helyezze vissza a kártyarögzítő keretet, ügyelve az alábbiakra:
 - 1 A vezetőkapocs igazodjon a vezetőbevágáshoz.
 - 1 A kártyák felső része és a bővítőhelyek takarólemezei legyenek egy síkban a vezetőperemmel.
 - 1 A kártya vagy a bővítőkártya takarólemezőjének tetején lévő bevágás illeszkedjen a vezetősinbe.

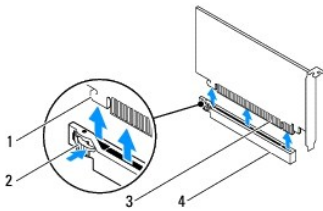


1	vezető kapcsok (2)	2	kártyarögzítő keret	3	terelőperem
4	vezető sín	5	takarólemez	6	vezetőbevágások (2)

3. Csavarozza vissza a csavart, amely a kártyarögzítő keretet a számítógépházhoz rögzíti.

PCI és PCI Express kártya kiszerelése

1. Kövesse a [Előkészületek](#) című fejezetben olvasható utasításokat.
2. Távolítsa el a számítógép fedelét (lásd: [A számítógép burkolatának eltávolítása](#)).
3. Távolítsa el a kártyarögzítő keretet (lásd [A kártyarögzítő keret eltávolítása](#)).
4. Ha szükséges, húzza ki a kártyához csatlakozó kábeleket, majd távolítsa el a kártyát.
 - ı A PCI vagy PCI Express x 1 kártyák esetében fogja meg a kártyát a felső sarkainál, és húzza ki a csatlakozóból.
 - ı A PCI Express x16 kártyák esetében tartsa lenyomva a rögzítő szerkezetet, majd fogja meg a kártyát a felső sarkainál, és húzza ki a csatlakozóból.



1	rögzítőfül	2	Rögzítő szerkezet
3	PCI Express x16 kártya	4	PCI Express x16 bővítőhely

5. Ha nem helyez be másik kártyát, helyezzen takarólemezt a bővítőhely nyílásába.

MEGJEGYZÉS: A számítógép FCC-tanúsítványa csak akkor marad érvényben, ha az üres kártyabővítőhely nyílásába vakkártyát helyez. A vakkártya a portól és a szennyeződésektől is védi a számítógépet.

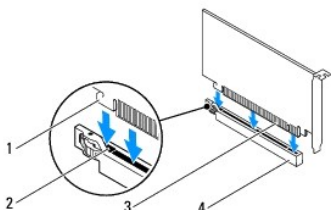
6. Helyezze vissza a kártyarögzítő keretet (lásd [A kártyarögzítő keret visszahelyezése](#)).
7. Zárja vissza a számítógép fedelét (lásd: [A számítógép fedelének visszaszerelése](#)).
8. Csatlakoztassa a számítógépet és a berendezéseket az elektromos hálózathoz, majd kapcsolja be azokat.
9. Távolítsa el a kártya illesztőprogramját az operációs rendszerből.
10. Az eltávolítási művelet elvégzéséhez lásd [A számítógép konfigurálása PCI vagy PCI Express kártya kivétele vagy telepítése után](#).

PCI és PCI Express kártya cseréje

1. Kövesse a [Előkészületek](#) című fejezetben olvasható utasításokat.
2. Távolítsa el a számítógép fedelét (lásd: [A számítógép burkolatának eltávolítása](#)).
3. Távolítsa el a kártyarögzítő keretet (lásd [A kártyarögzítő keret eltávolítása](#)).
4. Új kártya telepítésekor előbb távolítsa el a kártya bővítőhelyét fedő takarólemez.
5. Készítse elő a kártyát a beszereléshez.

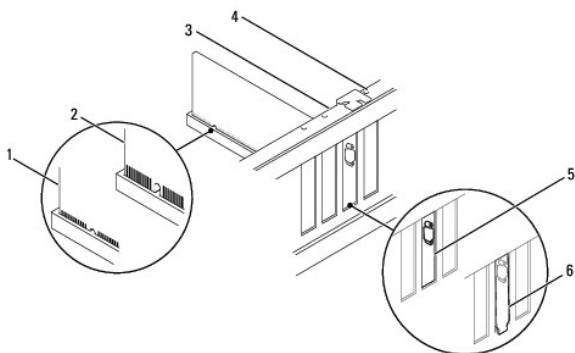
A kártyához mellékelt dokumentációban olvassa el a kártya konfigurálására, a belső csatlakozások létrehozására és az egyéb számítógépfüggő beállításokra vonatkozó fejezeteket.

6. Ha a PCI Express kártyát az x16 kártya bővítőnyílásba helyezi, igazítsa egymáshoz a tartónyílást és a rögzítőfület.



1 rögzítőfül	2 rögzítőnyílás
3 PCI Express x16 kártya	4 PCI Express x16 bővítőhely

7. Helyezze a kártyát a csatlakozóba és nyomja le határozottan. Győződjön meg róla, hogy a kártya teljesen illeszkedik a bővítőhelybe.



1 teljesen beillesztett kártya	2 nem teljesen behelyezett kártya	3 terelőperem
--------------------------------	-----------------------------------	---------------

4 vezetősín	5 tartólemez a sínen belül	6 sínen kívül maradt tartólemez
---------------	------------------------------	-----------------------------------

8. Helyezze vissza a kártyarögzítő keretet (lásd [A kártyarögzítő keret visszahelyezése](#)).

9. Csatlakoztassa a kártya összes szükséges kábelét.

A kártyák kábelcsatlakozásaival kapcsolatban olvassa el a kártyákhoz mellékelte dokumentációt.

FIGYELMEZTETÉS: Ne zesse a kábeleket a kártyák felett vagy mögött. A kártyák köré tekert kábel megakadályozhatja a számítógép fedelének lezárását, vagy kárt okozhat a berendezésben.

10. Zárja vissza a számítógép fedelét (lásd: [A számítógép fedelének visszaszerelése](#)).

11. Csatlakoztassa a számítógépet és a berendezéseket az elektromos hálózathoz, majd kapcsolja be azokat.

12. A telepítés elvégzéséhez lásd [A számítógép konfigurálása PCI vagy PCI Express kártya kivétele vagy telepítése után](#).

A számítógép konfigurálása PCI vagy PCI Express kártya kivétele vagy telepítése után

MEGJEGYZÉS: A csatlakozók helyére vonatkozó információkért lásd a *Beállítási útmutatót*. Az illesztőprogramok és szoftver telepítéséhez lásd a kártyával szállított dokumentációt.

	Telepített	Eltávolított
Hangkártya	<ol style="list-style-type: none"> Lépjön be a rendszerbeállító programba (lásd: Belépés a rendszerbeállításokba). Keresse meg az Onboard Audio Controller (alaplap hangvezérlő) opciót és változtassa meg a beállítást Disabled (letiltott) opcióra. Csatlakoztassa a külső hangeszközöket a hangkártya csatlakozóihoz. 	<ol style="list-style-type: none"> Lépjön be a rendszerbeállító programba (lásd: Belépés a rendszerbeállításokba). Keresse meg az Onboard Audio Controller (alaplap hangvezérlő) opciót, és változtassa meg a beállítást Enabled (engedélyezve) opcióra. Csatlakoztassa a külső hangeszközöket a számítógép hátoldalán levő csatlakozókhoz.
Hálózati kártya	<ol style="list-style-type: none"> Lépjön be a rendszerbeállító programba (lásd: Belépés a rendszerbeállításokba). Keresse meg az Onboard LAN controller (alaplap hálózati vezérlő) opciót és változtassa meg a beállítást Disabled (letiltott) opcióra. Csatlakoztassa a hálózati kábelt a hálózati kártya csatlakozójához. 	<ol style="list-style-type: none"> Lépjön be a rendszerbeállító programba (lásd: Belépés a rendszerbeállításokba). Keresse meg az Onboard LAN Controller (alaplap hálózati vezérlő) opciót, és változtassa meg a beállítást Enabled (engedélyezve) opcióra. Csatlakoztassa a hálózati kábelt a beépített hálózati kártya csatlakozójához.

[Vissza a Tartalomjegyzék oldalra](#)

[Vissza a Tartalomjegyzék oldalra](#)

Akkumulátor

Dell™ Inspiron™ 580 szervizelési kézikönyv

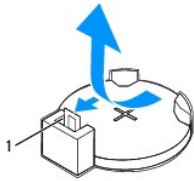
- [Az akkumulátor eltávolítása](#)
- [Az akkumulátor cseréje](#)

- ⚠ **VIGYÁZAT!** A számítógép belsejében végzett munka előtt olvassa el figyelmesen a számítógéphez mellékelt biztonsági tudnivalókat. További biztonsági útmutatásokat az előírásoknak való megfelelést ismertető www.dell.com/regulatory_compliance címen találhat.
 - ⚠ **VIGYÁZAT!** Az új akkumulátor felrobbanhat, ha hibásan helyezik be! Az akkumulátort kizárólag azonos típusú vagy azzal egyenértékű, a gyártó által ajánlott típusú akkumulátorra szabad cserélni. A használt akkumulátorokat a gyártó utasításainak megfelelően ártalmatlanítsa.
 - ⚠ **VIGYÁZAT!** Az elektromos áramütés elkerülése érdekében a számítógép burkolatának eltávolítása előtt mindig húzza ki a tápkábelt.
 - ⚠ **VIGYÁZAT!** Ne használja a számítógépet fedelek (a számítógép fedele, előlap, a bővítőkártya-helyek burkolata, előlapbetétek stb.) nélkül.
- ⚠ **FIGYELMEZTETÉS:** A számítógépen csak hivatalos szakember végezhet javításokat. A Dell™ engedélye nélkül végzett szerviztevékenységre a garanciavállalás nem vonatkozik.

Az akkumulátor eltávolítása

1. Jegyezze fel a rendszer-beállítási képernyőn látható adatokat (lásd: [Rendszerbeállítás](#)), hogy az akkumulátorcserét követően vissza tudja állítani a korábbi beállításokat.
2. Kövesse a [Előkészületek](#) című fejezetben olvasható utasításokat.
3. Távolítsa el a számítógép fedelét (lásd: [A számítógép burkolatának eltávolítása](#)).
4. Keresse meg az akkumulátor foglalatát (lásd: [Alaplapi alkatrészek](#)).

- ⚠ **FIGYELMEZTETÉS:** Ha az akkumulátort egy tompa szerszámmal feszíti ki a foglalatból, ügyeljen arra, hogy az eszköz ne érjen az alaplaphoz. Gondosan illessze a szerszámot az akkumulátor és a foglalat közé, és ezután feszítse ki az akkumulátort. Máskülönben előfordulhat, hogy véletlenül a foglalatot feszíti ki, vagy megtöri az áramköri pályákat, és ezzel kárt tesz az alaplapban.

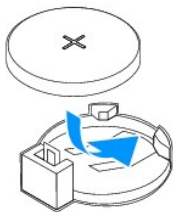


1 akkumulátorkioldó kar

5. Az akkumulátor eltávolításához nyomja le az akkumulátorkioldó kart.

Az akkumulátor cseréje

1. Kövesse a [Előkészületek](#) című fejezetben olvasható utasításokat.
2. Illessze be az új akkumulátort (CR2032) a foglalatba a „+” jellel megkülönböztetett oldalával felfelé, majd nyomja be a helyére.



3. Zárja vissza a számítógép fedelét (lásd: [A számítógép fedelének visszaszerelése](#)).
4. Csatlakoztassa a számítógépet és a berendezéseket az elektromos hálózathoz, majd kapcsolja be azokat.
5. Lépjen be a rendszerbeállításokba (lásd: [Belépés a rendszerbeállításokba](#)), és állítsa vissza a [lépés 1](#) részben rögzített beállításokat.

[Vissza a Tartalomjegyzék oldalra](#)

[Vissza a Tartalomjegyzék oldalra](#)

A számítógép oldallapja

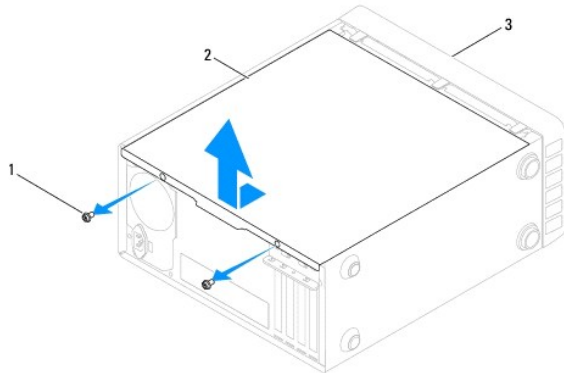
Dell™ Inspiron™ 580 szervizelési kézikönyv

- [A számítógép burkolatának eltávolítása](#)
- [A számítógép fedelének visszaszerelése](#)

- ⚠ **VIGYÁZAT!** A számítógép belsejében végzett munka előtt olvassa el figyelmesen a számítógéphez mellékelt biztonsági tudnivalókat. További biztonsági útmutatásokat az előírásoknak való megfelelést igazoló www.dell.com/regulatory_compliance címen találhat.
- ⚠ **VIGYÁZAT!** Az elektromos áramütés elkerülése érdekében a számítógép burkolatának eltávolítása előtt mindig húzza ki a tápkábelt.
- ⚠ **VIGYÁZAT!** Ne használja a számítógépet fedelek (a számítógép fedele, előlap, a bővítőkártya-helyek burkolata, előlapbetétek stb.) nélkül.
- ⚠ **FIGYELMEZTETÉS:** A számítógépen csak hivatalos szakember végezhet javításokat. A Dell™ engedélye nélkül végzett szerviztevékenységre a garanciavállalás nem vonatkozik.
- ⚠ **FIGYELMEZTETÉS:** Győződjön meg arról, hogy elégséges hely áll rendelkezésre az asztalon az eltávolított oldallapnak (legalább 30 cm).

A számítógép burkolatának eltávolítása

1. Kövesse a [Előkészületek](#) című fejezetben olvasható utasításokat.
2. Fektesse a számítógépet az oldalára, a fedelével felfelé.
3. Egy csavarhúzóval távolítsa el a két csavart, amely a számítógép fedelét a számítógépházhoz rögzíti.
4. Nyissa ki a számítógép fedelét úgy, hogy hátrafelé húzza, és felemeli.



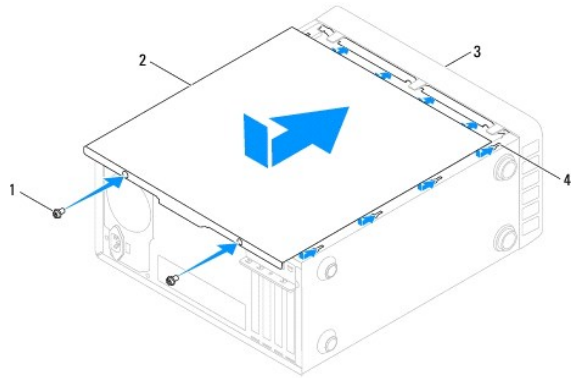
1 csavarok (2 db)	2 számítógép burkolat	3 a számítógép előlapja
-------------------	-----------------------	-------------------------

5. Tegye félre a fedelet biztonságos helyre.

A számítógép fedelének visszaszerelése

1. Kövesse a [Előkészületek](#) című fejezetben olvasható utasításokat.
2. Győződjön meg arról, hogy minden kábel megfelelően csatlakozik, és rendezze el a kábeleket úgy, hogy ne képezzenek akadályt.
3. Ügyeljen arra, hogy ne maradjon felesleges alkatrész vagy szerszám a számítógép belsejében.
4. Igazítsa egy vonalba a számítógép fedelének alján található füleket a számítógépház szélén található hornyokkal.
5. Nyomja le és csúsztassa a számítógép eleje felé a fedőlapot, amíg kattantást érez, vagy érzi, hogy a fedél biztonságosan a helyén van.

6. Győződjön meg arról, hogy a fedőlap megfelelően illeszkedik.
7. Egy csavarhúzóval távolítsa el a két csavart, amely a számítógép fedelét a számítógépházhoz rögzíti.



1 csavarok (2 db)	2 számítógép burkolat
3 a számítógép eleje	4 horony

8. Állítsa a számítógépet függőleges helyzetbe.

FIGYELMEZTETÉS: Győződjön meg arról, hogy a rendszer szellőzőnyílásai nincsenek elzáródva. Ezek elzáródása komoly termikus problémákat okozhat.

[Vissza a Tartalomjegyzék oldalra](#)

[Vissza a Tartalomjegyzék oldalra](#)

Processzor

Dell™ Inspiron™ 580 szervizelési kézikönyv

- [A processzor eltávolítása](#)
- [A processzor cseréje](#)

⚠ VIGYÁZAT! A számítógép belsejében végzett munka előtt olvassa el figyelmesen a számítógéphez mellékelt biztonsági tudnivalókat. További biztonsági útmutatásokat az előírásoknak való megfelelést ismertető www.dell.com/regulatory_compliance címen találhat.

⚠ VIGYÁZAT! Az elektromos áramütés elkerülése érdekében a számítógép burkolatának eltávolítása előtt mindig húzza ki a tápkábelt.

⚠ VIGYÁZAT! Ne használja a számítógépet fedelek (a számítógép fedele, előlap, a bővítőkártya-helyek burkolata, előlapbetétek stb.) nélkül.

⚠ FIGYELMEZTETÉS: A számítógépen csak hivatalos szakember végezhet javításokat. A Dell által nem jóváhagyott szerviztevékenységre a garanciavállalás nem vonatkozik.

⚠ FIGYELMEZTETÉS: Az alábbi műveleteket csak akkor végezze el, ha jártas a hardvereszközök ki- és beszerelésében! A műveletek hibás végrehajtása kárt okozhat az alaplapon. Műszaki szervizzel kapcsolatos információkról lásd a *Telepítési útmutatót*.

A processzor eltávolítása

1. Kövesse a [Előkészületek](#) című fejezetben olvasható utasításokat.

2. Távolítsa el a számítógép fedelét (lásd: [A számítógép burkolatának eltávolítása](#)).

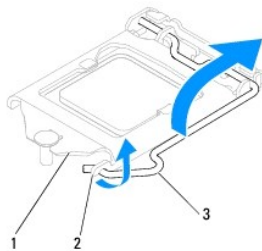
⚠ FIGYELMEZTETÉS: Annak ellenére, hogy műanyag burkolattal van ellátva, a hőnyelő egység nagyon forróvá válhat normál működés közben. Mielőtt megfogja, kellő ideig hagyja hűlni.

3. Távolítsa el a processzorventilátor és hűtőborda egységet a számítógépből (lásd: [A processzorventilátor és hűtőborda egység eltávolítása](#)).

📌 MEGJEGYZÉS: Amennyiben az új processzorhoz nincs szüksége új hűtőegységre, a processzor beszerelésekor használja fel az eredeti hűtőegységet.

4. Nyomja le a kioldókart, majd húzza kifelé, hogy kiszabaduljon a rögzítőfül alól.

5. A processzor burkolatának kinyitásához nyújtsa ki teljesen a kioldókart.

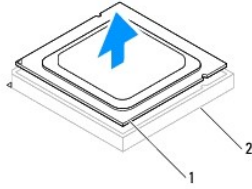


1	a processzor burkolata	2	fül	3	kioldókar
---	------------------------	---	-----	---	-----------

⚠ FIGYELMEZTETÉS: A processzor cseréje során ne érintse meg a foglalatban lévő tűket, és ne engedje hogy bármilyen tárgy ráessen a foglalat tüire.

6. Óvatosan emelje ki a processzort a foglalatából.

Hagyja a foglalat kioldókarját nyitott állapotban az új processzor behelyezéséhez.



1	processzor	2	foglalat
---	------------	---	----------

A processzor cseréje

△ **FIGYELMEZTETÉS:** Földelje saját testét a számítógép hátuljának egy festetlen fémfelületét megérintve.

△ **FIGYELMEZTETÉS:** A processzor cseréje során ne érintse meg a foglalatban lévő tűket, és ne engedje hogy bármilyen tárgy essen a foglalat tüire.

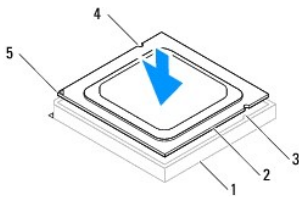
1. Kövesse a [Előkészületek](#) című fejezetben olvasható utasításokat.
2. Csomagolja ki az új processzort, vigyázva, hogy ne érintse meg a processzor alját.

△ **FIGYELMEZTETÉS:** Ügyeljen arra, hogy a processzort pontosan illessze be a foglalatba, nehogy a számítógép bekapcsolásakor végleges károsodás érje a processzort vagy a számítógépet.

3. Ügyeljen arra, hogy a foglalat kioldókarja teljesen nyitott állapotban legyen.
4. Igazítsa a processzoron lévő állítóhornyokat a foglalatban lévő illesztőfülek.
5. Illessze a processzor megjelölt sarkát a foglalat megjelölt sarkához.

△ **FIGYELMEZTETÉS:** Sérülésük elkerülése érdekében pontosan illessze a processzort a foglalatra, és túlzott erő kifejtése nélkül nyomja rá.

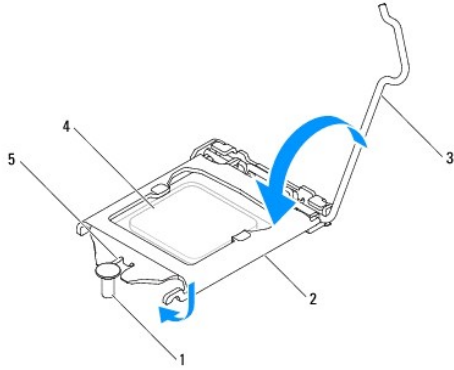
Óvatosan illessze a processzort a foglalatra, és győződjön meg arról, hogy a processzor helyesen van behelyezve.



1	foglalat	2	processzor	3	illesztőfülek (2)
4	állítóhornyok (2)	5	1-es tű jele a processzoron		

△ **FIGYELMEZTETÉS:** Ellenőrizze, hogy a processzor fedővájata az illesztés jel alá kerüljön.

6. Miután a processzor pontosan a helyére került, zárja le a processzor burkolatát.
7. Engedje le a feloldókart, és helyezze a processzor burkolatának fülei alá.



1	illesztés jel	2	a processzor burkolata	3	kioldókar
4	processzor	5	processzor fedővájata		

8. Takarítsa le a hővezető pasztát a hűtőborda aljáról.

FIGYELMEZTETÉS: Kizárólag friss hővezető pasztát használjon. A hővezető paszta rendkívül fontos eleme a processzor optimális működését garantáló hűtadási folyamatnak.

9. Kenje be a processzor tetejét a hővezető pasztával.

10. Helyezze vissza a processzorventilátor és hűtőborda egységet (lásd: [A processzorventilátor és hűtőborda egység cseréje](#)).

FIGYELMEZTETÉS: Győződjön meg róla, hogy a processzorventilátor és hűtőborda egység megfelelően rögzítve van-e.

11. Zárja vissza a számítógép fedelét (lásd: [A számítógép fedelének visszaszerelése](#)).

12. Csatlakoztassa a számítógépet és a berendezéseket az elektromos hálózathoz, majd kapcsolja be azokat.

[Vissza a Tartalomjegyzék oldalra](#)

[Vissza a Tartalomjegyzék oldalra](#)

Meghajtók

Dell™ Inspiron™ 580 szervizelési kézikönyv

- [Merevlemez](#)
- [Memóriakártya-olvasó](#)
- [Optikai meghajtó](#)

- ⚠ **VIGYÁZAT!** A számítógép belsejében végzett munka előtt olvassa el figyelmesen a számítógéphez mellékelte biztonsági tudnivalókat. További biztonsági útmutatásokat az előírásoknak való megfelelést ismertető www.dell.com/regulatory_compliance címen találhat.
- ⚠ **VIGYÁZAT!** Az elektromos áramütés elkerülése érdekében a számítógép burkolatának eltávolítása előtt mindig húzza ki a tápkábelt.
- ⚠ **VIGYÁZAT!** Ne használja a számítógépet fedelek (a számítógép fedele, előlap, a bővítőkártya-helyek burkolata, előlapbetétek stb.) nélkül.
- ⚠ **FIGYELMEZTETÉS:** A számítógépen csak hivatalos szakember végezhet javításokat. A Dell™ engedélye nélkül végzett szerviztevékenységre a garanciavállalás nem vonatkozik.

Merevlemez

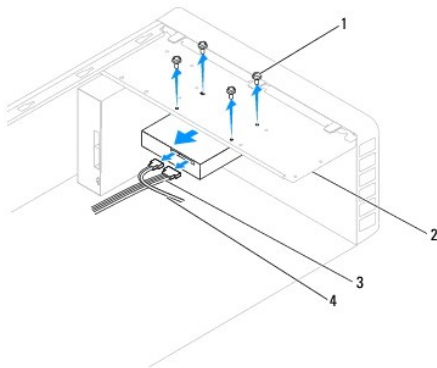
A merevlemez kiszérése

- ⚠ **FIGYELMEZTETÉS:** Ha adatokat tartalmazó merevlemez szerel be, a szerelés megkezdése előtt készítsen biztonsági másolatot a fájlokról.

1. Kövesse a [Előkészületek](#) című fejezetben olvasható utasításokat.
2. Távolítsa el a számítógép fedelét (lásd: [A számítógép burkolatának eltávolítása](#)).
3. Húzza ki a tápkábelt és az adatkábelt a merevlemez-meghajtóból.
4. Távolítsa el a négy csavart, amely a merevlemez a meghajtóelőlaphoz rögzíti.

- ⚠ **FIGYELMEZTETÉS:** Vigyázzon, hogy a merevlemez eltávolítása vagy cseréje közben ne karcolja meg a merevlemez áramköri lapját.

5. Csúsztassa ki a merevlemez a számítógép hátoldala felé.



1 csavarok (4 db)	2 meghajtóelőlap
3 tápkábel	4 adatkábel

6. Ha a merevlemez eltávolítása megváltoztatja a meghajtókonfigurációt, ügyeljen arra, hogy ezek a változások a rendszerbeállításokban is megjelenjenek (lásd [Rendszerbeállítás](#)).

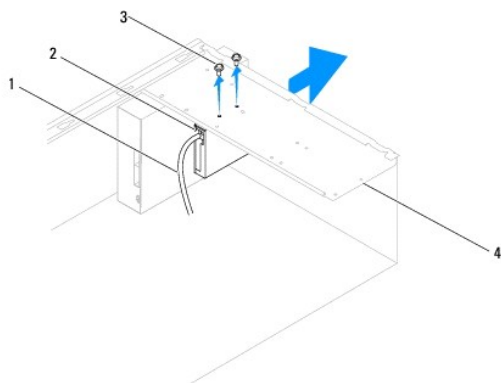
A merevlemez beszerelése

1. Kövesse a [Előkészületek](#) című fejezetben olvasható utasításokat.
 2. Ellenőrizze a meghajtó dokumentációjában, hogy konfigurálva van-e az Ön számítógépére.
 3. Csúsztassa be a merevlemez a meghajtórekeszbe.
 4. Csavarozza vissza a négy csavart, amely a merevlemez a meghajtóelőlaphoz rögzíti.
 5. Csatlakoztassa a tápkábelt és az adatkábelt a merevlemezhez.
 6. Ellenőrizze, hogy a kábelek megfelelően csatlakoznak-e.
 7. Zárja vissza a számítógép fedelét (lásd: [A számítógép fedelének visszaszerelése](#)).
 8. Csatlakoztassa a számítógépet és a berendezéseket az elektromos hálózathoz, majd kapcsolja be azokat.
 9. A merevlemezhez mellékelt dokumentációban ellenőrizze, milyen szoftvert kell telepítenie a merevlemez működtetéséhez.
 10. A meghajtó konfigurációjának változásaihoz ellenőrizze a rendszerbeállításokat (lásd: [Belépés a rendszerbeállításokba](#)).
-

Memóriakártya-olvasó

A médiakártyaolvasó eltávolítása

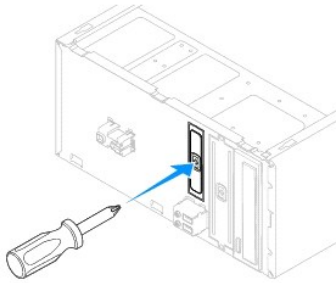
1. Kövesse a [Előkészületek](#) című fejezetben olvasható utasításokat.
2. Távolítsa el a számítógép fedelét (lásd: [A számítógép burkolatának eltávolítása](#)).
3. Távolítsa el az előlapot (lásd [Az előlap eltávolítása](#)).
4. Csatlakoztassa le a FlexBay USB kábelt a FlexBay USB csatlakozóról az alaplapon (lásd [Alaplapi alkatrészek](#)).
5. Távolítsa el a két csavart, amely a memóriakártya-olvasót a meghajtóelőlaphoz rögzíti.
6. Csúsztassa ki a memóriakártya-olvasót a számítógép előlapján keresztül.




1 Flexbay USB csatlakozó	2 Memóriakártya-olvasó (nem minden számítógépben található)
3 csavarok (2 db)	4 meghajtóelőlap

A memóriakártyaolvasó visszahelyezése

1. Kövesse a [Előkészületek](#) című fejezetben olvasható utasításokat.
2. Amennyiben ez egy új memóriakártya-olvasó telepítése, távolítsa el a kitorhető fémlemez. Igazítsa egy csillagcsavarhúzó hegyét a kitorhető fémlemez nyílásába, és fordítsa kifelé a csavarhúzót, amíg kitorik a fémlemez, majd távolítsa el azt.



3. Óvatosan csúsztassa helyére a memóriakártya-olvasót a FlexBay nyílásban.
4. Igazítsa egymáshoz a memóriakártya-olvasó és a meghajtóelőlap csavarlyukait.
5. Csavarozza vissza a két csavart, amely a memóriakártya-olvasót a meghajtóelőlaphoz rögzíti.


 **MEGJEGYZÉS:** A FlexBay USB-kábelének csatlakoztatása előtt ellenőrizze, hogy a memóriakártya-olvasó telepítve van-e.

6. Csatlakoztassa a FlexBay USB kábelt a FlexBay USB csatlakozóhoz az alaplapon (lásd [Alaplapi alkatrészek](#)).
7. Helyezze vissza az előlapot (lásd [Az előlap visszaszerelése](#)).
8. Zárja vissza a számítógép fedelét (lásd: [A számítógép fedelének visszaszerelése](#)).
9. Csatlakoztassa a számítógépet és a berendezéseket az elektromos hálózathoz, majd kapcsolja be azokat.

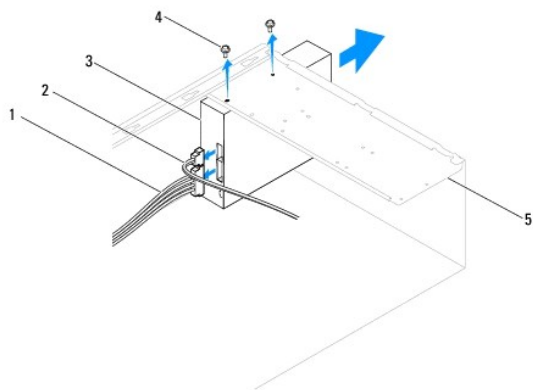
Optikai meghajtó

Az optikai meghajtó eltávolítása

1. Kövesse a [Előkészületek](#) című fejezetben olvasható utasításokat.
2. Távolítsa el a számítógép fedelét (lásd: [A számítógép burkolatának eltávolítása](#)).
3. Távolítsa el az előlapot (lásd [Az előlap eltávolítása](#)).
4. Csatolja le az optikai meghajtó hátoldaláról a táp- és adatkábelt.

 **MEGJEGYZÉS:** Ha most nem helyezi be az optikai meghajtót, húzza ki az adatkábel másik végét az alaplapról, és tegye félre. Az adatkábel később felhasználható egy optikai meghajtó telepítéséhez.

5. Távolítsa el a két csavart, amely az optikai meghajtót a meghajtóelőlaphoz rögzíti.
6. Csúsztassa ki az optikai meghajtót a számítógépből az előlapon keresztül.



1	tápkábel	2	adatkábel	3	optikai meghajtó
4	csavarok (2 db)	5	meghajtóelőlap		

7. Helyezze vissza az előlapot (lásd [Az előlap visszaszerelése](#)).
8. Zárja vissza a számítógép fedelét (lásd: [A számítógép fedelének visszaszerelése](#)).
9. Csatlakoztassa a számítógépet és a berendezéseket az elektromos hálózathoz, majd kapcsolja be azokat.
10. Konfigurálja a meghajtókat a rendszerbeállításokban (lásd: [Rendszerbeállítási opciók](#)).

Az optikai meghajtó beszerelése

1. Kövesse a [Előkészületek](#) című fejezetben olvasható utasításokat.
2. A számítógép elejéről finoman csúsztassa be az optikai meghajtót a rekeszébe.
3. Igazítsa egymáshoz az optikai meghajtó és a meghajtóelőlap csavarlyukait.
4. Csavarozza vissza a két csavart, amely az optikai meghajtót a meghajtóelőlaphoz rögzíti.
5. Csatlakoztassa a tápkábelt és az adatkábelt az optikai meghajtóhoz.
6. Ha nincs csatlakoztatva, akkor csatlakoztassa az adatkábelt az alaplap csatlakozójához (lásd: [Alaplapi alkatrészek](#)).
7. Helyezze vissza az előlapot (lásd [Az előlap visszaszerelése](#)).

8. Zárja vissza a számítógép fedelét (lásd: [A számítógép fedelének visszaszerelése](#)).
9. Csatlakoztassa a számítógépet és a berendezéseket az elektromos hálózathoz, majd kapcsolja be azokat.

Az optikai meghajtóhoz mellékelte dokumentációban ellenőrizze, milyen szoftvert kell telepítenie az optikai meghajtó működtetéséhez.

10. A meghajtó konfigurációjának változásaihoz ellenőrizze a rendszerbeállításokat (lásd: [Belépés a rendszerbeállításokba](#)).

[Vissza a Tartalomjegyzék oldalra](#)

[Vissza a Tartalomjegyzék oldalra](#)

Hűtőventilátorok

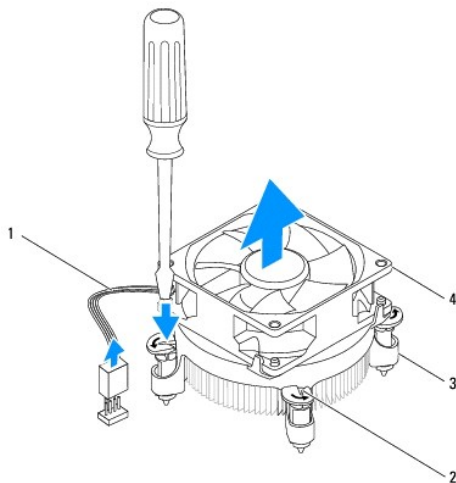
Dell™ Inspiron™ 580 szervizelési kézikönyv

- [A processzorventilátor és hűtőborda egység eltávolítása](#)
- [A processzorventilátor és hűtőborda egység cseréje](#)
- [A házventilátor kiszerelése](#)
- [A házventilátor visszahelyezése](#)

- ⚠ **VIGYÁZAT!** A számítógép belsejében végzett munka előtt olvassa el figyelmesen a számítógéphez mellékelte biztonsági tudnivalókat. További biztonsági útmutatásokat az előírásoknak való megfelelést igazoló www.dell.com/regulatory_compliance címen találhat.
- ⚠ **VIGYÁZAT!** Elektromos áramütés vagy a mozgó ventilátorlapátok által okozott sérülések elkerülése végett mindig húzza ki a számítógépet, mielőtt kinyitná a fedelét.
- ⚠ **VIGYÁZAT!** Ne használja a számítógépet fedelek (a számítógép fedele, előlap, a bővítőkártya-helyek burkolata, előlapbetétek stb.) nélkül.
- ⚠ **FIGYELMEZTETÉS:** A számítógépen csak hivatalos szakember végezhet javításokat. A Dell™ engedélye nélkül végzett szerviztevékenységre a garanciavállalás nem vonatkozik.

A processzorventilátor és hűtőborda egység eltávolítása

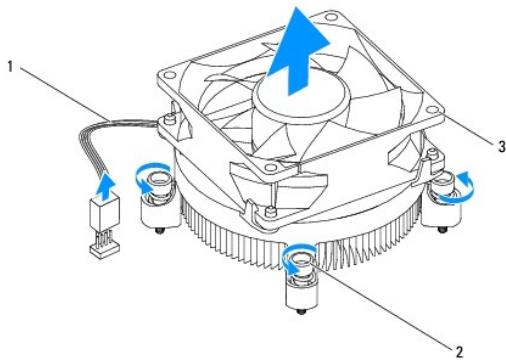
- ⚠ **FIGYELMEZTETÉS:** A processzorventilátor és a hűtőbordák egy egységet képeznek. Ne próbálja a ventilátort külön eltávolítani.
 - ⚠ **FIGYELMEZTETÉS:** Ne érintse meg a ventilátor lapátjait, miközben a processzorventilátor és hűtőborda egységet szereli ki. Ez károsíthatja a ventilátort.
1. Kövesse a [Előkészületek](#) című fejezetben olvasható utasításokat.
 2. Távolítsa el a számítógép fedelét (lásd: [A számítógép burkolatának eltávolítása](#)).
 3. Húzza le a processzorventilátor kábelét az alaplapp csatlakozójáról (lásd: [Alaplapi alkatrészek](#)).
 4. Gondosan húzza félre a kábeleket, amelyek a processzorventilátor és hűtőborda egység fölött vannak.
- ⚠ **FIGYELMEZTETÉS:** Annak ellenére, hogy műanyag burkolattal van ellátva, a processzorventilátor és hűtőborda egység nagyon forróvá válhat normál működés közben. Mielőtt megfogja, kellő ideig hagyja hűlni.
5. A számítógépbe szerelt processzorventilátor és hűtőborda függvényében végezze el az alábbi lépéseket:
 - 1. típus**
 - a. Illesse egy lapos élű csavarhúzó hegyét a szorítóbeugásokhoz, és forgassa a négy rögzítőelemet az óramutató járásával ellentétes irányba a kinyitáshoz.
 - b. A processzor ventilátort és a hűtőborda szerelvényt emelje ki a számítógépből.



1	processzorventilátor kábele	2	szorítóbevágások (4)
3	rögzítőelemek (4)	4	processzorventilátor és hűtőborda egység

2. típus

- Lazítsa meg a négy rögzített csavart, amely a processzorventilátor és hűtőborda egységet az alaplaphoz rögzíti.
- A processzor ventilátort és a hűtőborda szerelvényt emelje ki a számítógépből.



1	processzorventilátor kábele	2	rögzítőcsavarok (4)
3	processzorventilátor és hűtőbordák		

A processzorventilátor és hűtőborda egység cseréje

FIGYELMEZTETÉS: A ventilátor visszaszereléskor ügyeljen arra, hogy ne sérüljenek meg az alaplappal és a ventilátor közötti kábelek.

- Kövesse a [Előkészületek](#) című fejezetben olvasható utasításokat.
- Törölje le a hővezető pasztát a processzorventilátor és hűtőborda egység aljáról.
- Kenje be a processzor tetejét a hővezető pasztával.

FIGYELMEZTETÉS: Kizárólag friss hővezető pasztát használjon. A hővezető paszta rendkívül fontos eleme a processzor optimális működését garantáló hűtőadási folyamatnak.

- Helyezze vissza a processzorventilátor és hűtőborda egységet.

1. típus

- Ha szükséges, a processzor hűtőborda szerelvény rögzítő fedeleit forgassa el az óra mutató járásával megegyező irányba annak érdekében, hogy zárt állásban legyenek.
- A processzorventilátoron és a hűtőborda szerelvényen lévő négy rögzítő fedelet illessze az alaplapon lévő lyukakhoz.

2. típus

- Állítsa egy vonalba a hűtőbordán található négy rögzítőcsavart az alaplapon található lyukakkal.
- Húzza meg a négy rögzített csavart, amely a processzorventilátor és hűtőborda egységet az alaplaphoz rögzíti.

MEGJEGYZÉS: Győződjön meg róla, hogy a processzorventilátor és hűtőborda egység megfelelően rögzítve van-e.

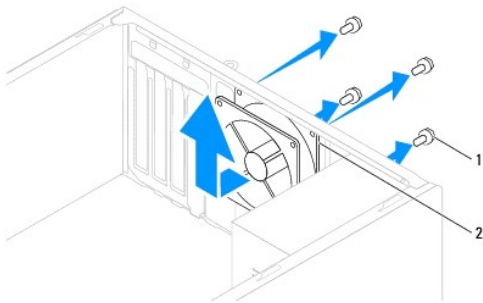
- Csatlakoztassa a processzorventilátor kábelét az alaplappal csatlakozójához (lásd: [Alaplapi alkatrészek](#)).
- Zárja vissza a számítógép fedelét (lásd: [A számítógép fedelének visszaszerelése](#)).

7. Csatlakoztassa a számítógépet és a berendezéseket az elektromos hálózathoz, majd kapcsolja be azokat.

A házventilátor kiszérése

FIGYELMEZTETÉS: Ne érintse meg a ventilátor lapátjait a házventilátor kiszérése közben. Ez károsíthatja a ventilátort.

1. Kövesse a [Előkészületek](#) című fejezetben olvasható utasításokat.
2. Távolítsa el a számítógép fedelét (lásd: [A számítógép burkolatának eltávolítása](#)).
3. Húzza le a házventilátor kábelét az alaplapp csatlakozójáról (lásd: [Alaplapi alkatrészek](#)).
4. Távolítsa el a négy csavart ami a ventilátort a számítógépházhoz rögzíti.
5. Csúsztassa a házventilátort a számítógép eleje felé, és emelje ki.



1	csavarok (4 db)	2	házventilátor
---	-----------------	---	---------------

A házventilátor visszahelyezése

1. Kövesse a [Előkészületek](#) című fejezetben olvasható utasításokat.
2. Csúsztassa a házventilátort a helyére, a számítógép hátulja felé.
3. Helyezze vissza a négy csavart ami a ventilátort a számítógépházhoz rögzíti.
4. Csatlakoztassa a házventilátor kábelét az alaplapp csatlakozójához (lásd: [Alaplapi alkatrészek](#)).
5. Zárja vissza a számítógép fedelét (lásd: [A számítógép fedelének visszaszerelése](#)).
6. Csatlakoztassa a számítógépet és a berendezéseket az elektromos hálózathoz, majd kapcsolja be azokat.

[Vissza a Tartalomjegyzék oldalra](#)

[Vissza a Tartalomjegyzék oldalra](#)

Előlap I/O panel

Dell™ Inspiron™ 580 szervizelési kézikönyv

- [Az előlap I/O panel eltávolítása](#)
- [Az előlap I/O panel cseréje](#)

⚠ VIGYÁZAT! A számítógép belsejében végzett munka előtt olvassa el figyelmesen a számítógéphez mellékelt biztonsági tudnivalókat. További biztonsági útmutatásokat az előírásoknak való megfelelést igazoló www.dell.com/regulatory_compliance címen találhat.

⚠ VIGYÁZAT! Az elektromos áramütés elkerülése érdekében a számítógép burkolatának eltávolítása előtt mindig húzza ki a tápkábelt.

⚠ VIGYÁZAT! Ne használja a számítógépet fedelek (a számítógép fedele, előlap, a bővítőkártya-helyek burkolata, előlapbetétek stb.) nélkül.

⚠ FIGYELMEZTETÉS: A számítógépen csak hivatalos szakember végezhet javításokat. A Dell™ engedélye nélkül végzett szerviztevékenységre a garanciavállalás nem vonatkozik.

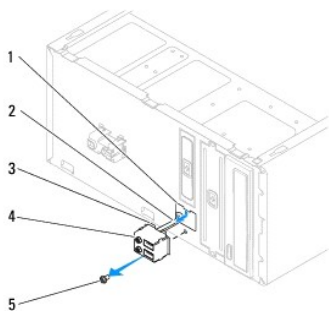
Az előlap I/O panel eltávolítása

📌 MEGJEGYZÉS: Az eltávolítás során jegyezze meg a kábelek elvezetését, hogy az I/O panel behelyezését követően megfelelően tudja őket visszahelyezni.

1. Kövesse a [Előkészületek](#) című fejezetben olvasható utasításokat.
2. Távolítsa el a számítógép fedelét (lásd: [A számítógép burkolatának eltávolítása](#)).
3. Távolítsa el az előlapot (lásd: [Az előlap eltávolítása](#)).

⚠ FIGYELMEZTETÉS: Az előlap I/O panel számítógépből való kicsúsztatása közben legyen rendkívül óvatos. Az elővigyázatlanság a kábelcsatlakozók és a kábelvezető kapcsok sérülését okozhatja.

4. Húzza le az előlap I/O panelhez csatlakozó összes kábelt az alaplap csatlakozóiról. Az eltávolítás során jegyezze meg a kábelek elrendezését, hogy az új előlap I/O panel behelyezése után megfelelően tudja azokat visszahelyezni.
5. Távolítsa el a csavart, amely az előlap I/O panelt a számítógépházhoz rögzíti.
6. Lefelé nyomva óvatosan csúsztassa ki az előlap I/O panelt a rögzítőnyílásból.



1	előlap I/O panel rögzítőnyílása	2	kábelek	3	előlap I/O panel rögzítőeleme
4	előlap I/O panel	5	csavar		

Az előlap I/O panel cseréje

⚠ FIGYELMEZTETÉS: Ügyeljen arra, hogy a kábelcsatlakozók és a kábelvezető kapcsok ne sérüljenek meg, miközben az előlap I/O panelt becsúsztatja a rögzítőnyílásba.

1. Kövesse a [Előkészületek](#) című fejezetben olvasható utasításokat.

2. Rendezze el és csatlakoztassa a kábeleket, amelyeket kihúzott az alaplap csatlakozóiból.
3. Igazítsa és csúsztassa az előlapi I/O panel rögzítőelemét a rögzítőnyílásba.
4. Csavarozza vissza a csavart, amely az előlapi I/O panelt a számítógépházhoz rögzíti.
5. Helyezze vissza az előlapot (lásd: [Az előlap visszaszerelése](#)).
6. Zárja vissza a számítógép fedelét (lásd: [A számítógép fedelének visszaszerelése](#)).
7. Csatlakoztassa a számítógépet és a berendezéseket az elektromos hálózathoz, majd kapcsolja be azokat.

[Vissza a Tartalomjegyzék oldalra](#)

[Vissza a Tartalomjegyzék oldalra](#)

Memóriamodul(ok)

Dell™ Inspiron™ 580 szervizelési kézikönyv

- [Memóriamodul\(ok\) eltávolítása](#)
- [Memóriamodul\(ok\) beszerelése](#)
- [Ajánlott memória konfiguráció](#)
- [Kétcsatornás memóriakonfiguráció beállítása](#)

⚠ VIGYÁZAT! A számítógép belsejében végzett munka előtt olvassa el figyelmesen a számítógéphez mellékel biztonsági tudnivalókat. További biztonsági útmutatásokat az előírásoknak való megfelelést igazoló www.dell.com/regulatory_compliance címen találhat.

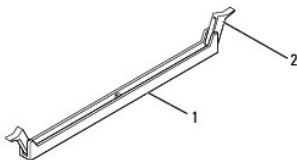
⚠ VIGYÁZAT! Az elektromos áramütés elkerülése érdekében a számítógép burkolatának eltávolítása előtt mindig húzza ki a tápkábelt.

⚠ VIGYÁZAT! Ne használja a számítógépet fedelek (a számítógép fedele, előlap, a bővítőkártya-helyek burkolata, előlapbetétek stb.) nélkül.

⚠ FIGYELMEZTETÉS: A számítógépen csak hivatalos szakember végezhet javításokat. A Dell™ engedélye nélkül végzett szerviztevékenységre a garanciavállalás nem vonatkozik.

Memóriamodul(ok) eltávolítása

1. Kövesse a [Előkészületek](#) című fejezetben olvasható utasításokat.
2. Távolítsa el a számítógép fedelét (lásd: [A számítógép burkolatának eltávolítása](#)).
3. Keresse meg a memóriamodulokat az alaplapon (lásd: [Alaplapi alkatrészek](#)).
4. Oldja ki a memóriamodul foglalatának két végén található rögzítőkapcsokat.



1	memóriamodul foglalat	2	rögzítőkapocs
---	-----------------------	---	---------------

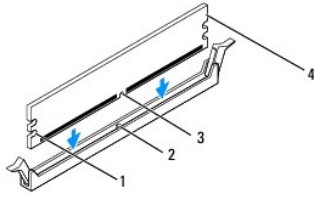
5. Fogja meg a memóriamodult, és húzza felfelé.
Ha a memóriamodult nehéz eltávolítani, előre-hátra mozgatva lazítsa meg.

Memóriamodul(ok) beszerelése

1. Kövesse a [Előkészületek](#) című fejezetben olvasható utasításokat.
2. Oldja ki a memóriamodul foglalatának két végén található rögzítőkapcsokat.
3. Kövesse a memória telepítésére vonatkozó útmutatást (lásd: [Ajánlott memória konfiguráció](#)).

⚠ FIGYELMEZTETÉS: Ne használjon ECC memóriamodulokat.

4. Igazítsa a memóriamodul alján lévő bemetszést a memóriamodul-foglalat füléhez.

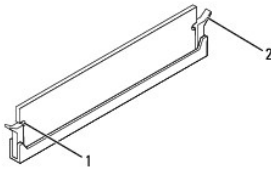


1	bemetszések (2)	2	fül
3	bemetszés	4	memóriamodul

FIGYELMEZTETÉS: A memóriamodul sérülésének elkerülése érdekében a memóriamodult egyenesen lefelé nyomja, a két végénél egyforma erőt kifejtve.

5. Addig nyomja a memóriamodult a foglalatba, amíg a helyére nem pattan.

Ha a memóriamodult megfelelően helyezte be, a rögzítőkapcsok a modul két végén található bemetszésekbe illeszkednek.



1	bemetszések (2)	2	rögzítőkapocs (a helyére pattintva)
---	-----------------	---	-------------------------------------

6. Zárja vissza a számítógép fedelét (lásd: [A számítógép fedelének visszaszerelése](#)).

7. Csatlakoztassa a számítógépet és a berendezéseket az elektromos hálózathoz, majd kapcsolja be azokat.

Amikor a képernyőn megjelenik a memóriaméret megváltozásáról tájékoztató üzenet, nyomja meg az <F1> billentyűt.

8. Jelentkezzen be a számítógépre.

9. A Microsoft® Windows® asztalon kattintson az egér jobb gombjával a **Sajátgép** ikonra, és válassza a **Tulajdonságok** menüpontot.

10. Kattintson az **Általános** fülre.

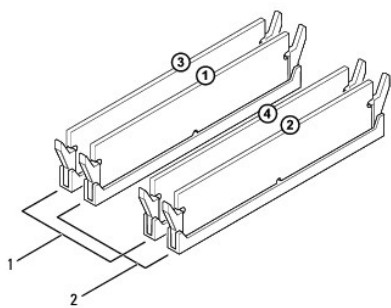
11. A memória (RAM) mennyiségénél ellenőrizheti, hogy a modulok beszerelése sikeres volt-e.

Ajánlott memória konfiguráció

A memória telepítésére vagy cseréjére vonatkozóan az alábbi táblázat ad tájékoztatást. A memóriamodul-foglalatok helyével kapcsolatban lásd: [Alaplapj alkatrészek](#).

Egy modul	Két modul	Három modul	Négy modul
DIMM1	DIMM1 DIMM3	DIMM1 DIMM3 DIMM2	DIMM1 DIMM3 DIMM2 DIMM4

Kétcsatornás memóriakonfiguráció beállítása



1	„A” pár: párosított memóriamodulok a DIMM3 és DIMM4 foglalatokban.	2	„B” pár: párosított memóriamodulok a DIMM1 és DIMM2 foglalatokban.
---	--	---	--

[Vissza a Tartalomjegyzék oldalra](#)

[Vissza a Tartalomjegyzék oldalra](#)

Tápegység

Dell™ Inspiron™ 580 szervizelési kézikönyv

- [A tápegység kiszérése](#)
- [A tápegység beszerelése](#)

⚠ VIGYÁZAT! A számítógép belsejében végzett munka előtt olvassa el figyelmesen a számítógéphez mellékelt biztonsági tudnivalókat. További biztonsággal kapcsolatos üzletági gyakorlatokról lásd a www.dell.com honlapot a következő címen: www.dell.com/regulatory_compliance.

⚠ VIGYÁZAT! Az elektromos áramütés elkerülése érdekében a számítógép burkolatának eltávolítása előtt mindig húzza ki a tápkábelt.

⚠ VIGYÁZAT! Ne használja a számítógépet fedelek (a számítógép fedele, előlap, a bővítőkártya-helyek burkolata, előlapbetétek stb.) nélkül.

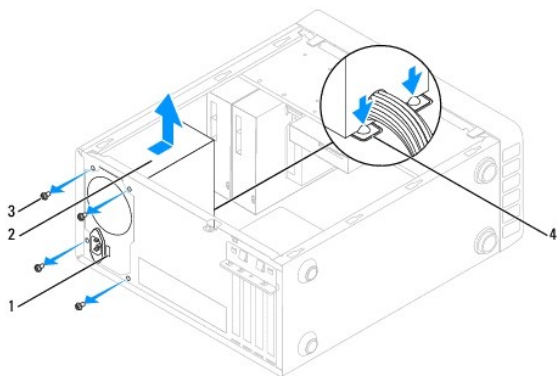
⚠ FIGYELMEZTETÉS: A számítógépen csak hivatalos szakember végezhet javításokat. A Dell™ engedélye nélkül végzett szerviztevékenységre a garanciavállalás nem vonatkozik.

A tápegység kiszérése

1. Kövesse a [Előkészületek](#) című fejezetben olvasható utasításokat.
2. Távolítsa el a számítógép fedelét (lásd: [A számítógép burkolatának eltávolítása](#)).
3. Csatlakoztassa le az alaplapról és a meghajtókról az egyenáramú kábeleket.

Az alaplapról és a meghajtókról való eltávolítás közben jegyezze meg, miként futnak az egyenáramú kábelek a számítógépház fűlei alatt. Amikor visszahelyezi ezeket a kábeleket, megfelelő módon kell elvezetnie, hogy megelőzze a becsípődésüket.

4. Távolítsa el az összes kábelt a tápegység oldalán található rögzítőkapocsról.
5. Távolítsa el a négy csavart, amely a tápegységet a számítógépházhoz rögzíti.
6. Nyomja le a tápegység rögzítőfülét, majd kicsúsztatva emelje ki a tápegységet.




1	feszültségválasztó kapcsoló	2	tápellátás
3	csavarok (4 db)	4	tápegység rögzítőfülek (2)

A tápegység beszerelése

1. Kövesse a [Előkészületek](#) című fejezetben olvasható utasításokat.
2. Nyomja le a tápegység rögzítőfülét, és csúsztassa be a csere tápegységet a számítógépházba.


 **VIGYÁZAT!** A csavarok vissza nem tétele vagy a nem megfelelően meghúzott csavarok áramütést okozhatnak, mivel ezek a csavarok a rendszer földelésének kulcsfontosságú részei.

3. Hajtsa be a négy csavart, amely a tápegységet a számítógépházhoz rögzíti.

 **MEGJEGYZÉS:** Vezesse az egyenáramú kábeleket a számítógépház fűlei alatt. A sérülések elkerülése érdekében ügyeljen a kábelek megfelelő elvezetésére.

4. Csatlakoztassa az egyenáramú kábeleket az alaplaphoz és a meghajtókhoz.

5. Rögzítse az összes kábelt a tápegység oldalán található rögzítőkapocshoz.

 **MEGJEGYZÉS:** Ellenőrizzen újra minden csatlakozást, győződjön meg arról, hogy biztosan csatlakoznak.

6. Zárja vissza a számítógép fedelét (lásd: [A számítógép fedelének visszaszerelése](#)).

 **FIGYELMEZTETÉS:** A számítógép károsodásának megelőzése érdekében ügyeljen arra, hogy a feszültségváltó kapcsoló a helyi váltakozó áramú feszültségnek legjobban megfelelő állásban legyen.

7. Csatlakoztassa a számítógépet és a berendezéseket az elektromos hálózathoz, majd kapcsolja be azokat.

[Vissza a Tartalomjegyzék oldalra](#)

[Vissza a Tartalomjegyzék oldalra](#)

Rendszerbeállítás

Dell™ Inspiron™ 580 szervizelési kézikönyv

- [Áttekintés](#)
- [Belépés a rendszerbeállításokba](#)
- [Elfelejtett jelszó törlése](#)
- [A CMOS-beállítások törlése](#)
- [A BIOS frissítése](#)

Áttekintés

Használja a rendszerbeállítást a következőkre:

- 1 Rendszerkonfigurációs adatok módosítása hardver számítógépbe szerelését, cseréjét vagy eltávolítását követően.
- 1 Olyan felhasználó által választható opciók beállítása vagy módosítása, mint például a felhasználói jelszó.
- 1 Az aktuális memóriaméret megállapítása, vagy a telepített merevlemez típusának beállítása.

FIGYELMEZTETÉS: A számítógépen csak hivatalos szakember végezhet javításokat. A Dell™ engedélye nélkül végzett szerviztevékenységre a garanciavállalás nem vonatkozik.

FIGYELMEZTETÉS: Csak akkor változtassa meg a rendszerbeállításokat, amennyiben tapasztalt számítógép-felhasználó. Bizonyos változtatások a számítógép hibás működését okozhatják.

MEGJEGYZÉS: Javasoljuk, hogy a rendszerbeállítások használata előtt későbbi felhasználás céljából írja le a rendszer-beállítási képernyőn látható információkat.

Belépés a rendszerbeállításokba

1. Kapcsolja be (vagy indítsa újra) a számítógépet.
2. Amikor a DELL embléma megjelenik, azonnal nyomja meg az <F2> billentyűt.

MEGJEGYZÉS: Ha a billentyűt túl sokáig tartja nyomva, előfordulhat, hogy a billentyűnyomás hatástalan marad. Az ilyen hiba elkerülése érdekében a rendszerbeállítási képernyő megnyitásához egyenletes időközönként nyomja meg, és engedje fel az <F12> billentyűt.

Ha túl sokáig vár, és megjelenik az operációs rendszer emblémája, várjon tovább, amíg meg nem jelenik a Microsoft® Windows® asztal. Ekkor kapcsolja ki a számítógépet, és próbálja újra a műveletet.

A System Setup (Rendszerbeállítás) képernyői

Opciók listája - Ez a mező a rendszerbeállító ablak felső részében jelenik meg. A fülekre osztott opciók tartalmazzák a számítógép konfigurációját, többek között a hardvereszközöket, az energiagazdálkodást és a biztonságot meghatározó jellemzőket.

Opció mező - Ez a mező információt tartalmaz minden opcióról. Ebben a mezőben megtekintheti és módosíthatja az aktuális beállításokat. Használja a jobb és bal nyílombokat egy opció kijelöléséhez. A kijelölés aktiválásához nyomja le az <Enter> billentyűt.

Súgó mező - Ez a mező szövegkörnyezetnek megfelelő segítséget nyújt a kiválasztott opció szerint.

Billentyűfunkciók - A Beállítások mező alatt jelennek meg. Az aktív rendszerbeállítási mezőhöz tartozó billentyűket és azok funkcióit tartalmazza.

Rendszerbeállítási opciók

MEGJEGYZÉS: A számítógéptől és a telepített eszközöktől függően előfordulhat, hogy az alábbiakban felsorolt elemek eltérő módon vagy egyáltalán nem jelennek meg.

System Info (Rendszeradatok)	
BIOS Info (BIOS-adatok)	Megjeleníti a BIOS verzióját és dátumát.
System (Rendszer)	Megjeleníti a rendszer típusszámát.
Service Tag (Szervizcímke)	A számítógép szervizcímkejét jeleníti meg.
Asset Tag (Termékcímke)	A számítógép termékcímkejét jeleníti meg, ha van ilyen

Processor Type (Processzor típusa)	Megjeleníti a processzor típusát.
Processor L1 Cache (Processzor L1 gyorsítótár)	Megjeleníti a processzor L1 gyorsítótár méretét.
Processor L2 Cache (Processzor L2 gyorsítótár)	Megjeleníti a processzor L2 gyorsítótár méretét.
Processor L3 Cache (Processzor L3 gyorsítótár)	Megjeleníti a processzor L3 gyorsítótár méretét.
Memory Installed (Telepített memória)	A telepített memória mennyiségét mutatja.
Memory Available (Rendelkezésre álló memória)	A felhasználható memória mennyiségét mutatja.
Memory Speed (Memória sebessége)	A telepített memória frekvenciáját mutatja.
Memory Technology (Memória technológia)	A telepített memória típusát mutatja.
Standard CMOS Features (Szokásos CMOS-funkciók)	
System Date (Rendszer dátum)	Megjeleníti az aktuális dátumot a következő formátumban: (mm:dd:yyyy).
System Time (Rendszer idő)	Megjeleníti a pontos időt a következő formátumban: (hh:mm:ss).
SATA-1	Megjeleníti a SATA1 csatlakozóhoz csatlakozó SATA meghajtókat.
SATA-2	Megjeleníti a SATA2 csatlakozóhoz csatlakozó SATA meghajtókat.
SATA-3	Megjeleníti a SATA3 csatlakozóhoz csatlakozó SATA meghajtókat.
SATA-4	Megjeleníti a SATA4 csatlakozóhoz csatlakozó SATA meghajtókat.
Advanced BIOS Features (Speciális BIOS-funkciók)	
CPU Feature (CPU funkciók)	<ul style="list-style-type: none"> 1 Hyper-Threading Technology (egyidejű többszálúság) - Enabled (Engedélyezve), Disabled (Letiltva) (Alapértelmezés szerint: engedélyezve) 1 Intel SpeedStep® - Enabled (Engedélyezve); Disabled (Letiltva) (Alapértelmezés szerint engedélyezve) 1 Virtualization (virtualizálás) - Enabled (Engedélyezve); Disabled (Letiltva) (Alapértelmezés szerint letiltva) 1 Limit CPUID Value (CPUID határérték) - Enabled (Engedélyezve), Disabled (Letiltva) (Alapértelmezés szerint letiltva) 1 CPU XD Support (CPU XD támogatás) - Enabled (Engedélyezve); Disabled (Letiltva) (Alapértelmezés szerint engedélyezve) 1 Multi Core Support (több mag támogatása) - Enabled (Engedélyezve); Disabled (Letiltva) (Alapértelmezés szerint engedélyezve) 1 Intel TurboMode Tech - Enabled (Engedélyezve) vagy Disabled (Letiltva) (Alapértelmezés szerint engedélyezve)
USB Device Setting (USB-eszközbeállítás)	<ul style="list-style-type: none"> 1 USB Controller (USB-vezérlő) - Enabled (Engedélyezve); Disabled (Letiltva) (Alapértelmezés szerint engedélyezve)
Advanced Chipset Features (Speciális chipkészlet-funkciók)	
Onboard Audio Controller (Alaplap audiovezérlő)	Enabled (Engedélyezve); Disabled (Letiltva) (Alapértelmezés szerint letiltva)
Onboard LAN Controller (Alaplap LAN-vezérlő)	Enabled (Engedélyezve); Disabled (Letiltva) (Alapértelmezés szerint letiltva)
Onboard LAN Boot ROM (Alaplap LAN-indító ROM)	Enabled (Engedélyezve), Disabled (Letiltva) Alapérték: Disabled
Boot Device Configuration (Rendszerindító eszköz konfigurálása)	
Boot Settings Configuration (Indítási konfiguráció beállítása)	<ul style="list-style-type: none"> 1 Numlock Key (Numlock gomb) - Be; Ki (Alapértelmezés szerint bekapcsolva) 1 Billentyűzethibák - Jelezve; Nem jelezve (Alapértelmezés szerint jelezve)
Hard Disk Boot Priority (Merevlemez-indítási prioritás)	A merevlemezek prioritásának beállítására szolgál. A kijelzett elemek dinamikusan frissülnek az érzékelt merevlemezektől függően
CD/DVD Drives Boot Priority (CD-/DVD meghajtóindítási prioritás)	A CD/DDVD meghajtók prioritásának beállítására szolgál. A megjelenő lista a CD/DVD meghajtók észlelése nyomán dinamikusan változik.
1st Boot Device (Első indítóeszköz)	Eltávolítható, merevlemez; CD/DVD; letiltva (Alapértelmezett merevlemez)
2nd Boot Device (Második indítóeszköz)	Eltávolítható, merevlemez; CD/DVD; letiltva (Alapértelmezett CD/DVD)
3rd Boot Device (Harmadik rendszerindító eszköz)	Eltávolítható, merevlemez; CD/DVD; letiltva (Alapértelmezés szerint eltávolítható)
Power Management Setup (Energiagazdálkodás beállítása)	
ACPI Suspend Type (ACPI-felfüggesztés típusa)	S1; S3 (Alapértelmezés szerint S3)
Remote Wake Up (Távolsági ébresztés)	Enabled (Engedélyezve); Disabled (Letiltva) (Alapértelmezés szerint letiltva)
AC Recovery (AC-helyreállítás)	Power Off (Kikapcsolva); Power On (Bekapcsolva); Last Power State (Legutóbbi állapot) (Alapértelmezés szerint kikapcsolva)
Auto Power On (Automatikus bekapcsolás)	Enabled (Engedélyezve), Disabled (Letiltva). Alapérték: Disabled
Auto Power On Date (Automatikus bekapcsolás dátuma)	0
Auto Power On Time (Automatikus bekapcsolás ideje)	0:00:00

BIOS biztonsági funkciók	
Supervisor Password (Felügyeleti jelszó)	Azt jelöli, hogy a felügyeleti jelszó be van-e állítva vagy üres
User password (Felhasználói jelszó)	Azt jelöli, hogy a felhasználói jelszó be van-e állítva vagy üres
Set Supervisor Password (Felügyeleti jelszó beállítása)	A felügyeleti jelszó beállításához nyomja meg az <Enter> gombot
User Access Level (Felhasználói hozzáférési szint)	Nincs hozzáférés; Csak megtekintés; Korlátozott; Teljes hozzáférés (Alapértelmezés szerint teljes hozzáférés)
Set User Password (Felhasználó jelszavának beállítása)	A felhasználói jelszó beállításához nyomja meg az <Enter> gombot
Password Check (Jelszóellenőrzés)	Beállítás; Mindig (Alapértelmezett Beállítás)

A rendszerindítási sorrend eseti megváltoztatása

Ha például futtatni szeretné a Dell Diagnostics alkalmazást a *Drivers and Utilities* lemeztől, beállíthatja, hogy a számítógép egy alkalommal a CD-meghajtóról indítsa a rendszert, majd a diagnosztikai tesztek befejeztével ismét a merevlemezről indítsa. A funkció segítségével újraindíthatja a számítógépet egy USB eszköztől, mint például hálékonylemez-meghajtó, memória kulcs, vagy CD-RW meghajtó.

1. Ha USB-eszköztől szeretné indítani a rendszert, csatlakoztassa az eszközt az USB-porthoz.
2. Kapcsolja be (vagy indítsa újra) a számítógépet.
3. Ha a képernyőn **F2 = Setup**, **F12 = Boot Options** jelenik meg, akkor nyomja meg az <F12> billentyűt.

Ha túl sokáig vár, és megjelenik az operációs rendszer logója, várjon tovább, amíg meg nem jelenik a Microsoft Windows asztal. Ekkor kapcsolja ki a számítógépet, és próbálja meg újból végrehajtani a műveletet.

Megjelenik a **Boot Device Menu** (Indítóménü), ebben vannak felsorolva a rendelkezésre álló indítóeszközök.

4. A fel és le nyílbillentyűkkel válassza ki az aktuális indítási eszközt, én nyomja le az <Enter> billentyűt.

Ha például USB-memóriakulcsról indítja a rendszert, jelölje ki az **USB Flash Device** (USB-háttértár) elemet, majd nyomja le az <Enter> billentyűt.

 **MEGJEGYZÉS:** USB-eszköztől való rendszerindításhoz az eszköznek rendszerindításra alkalmasnak kell lennie. Ezt az eszköz dokumentációjában ellenőrizheti.

A jövőbeli rendszerindítási sorrend módosítása

1. Lépjen be a rendszerbeállító programba (lásd: [Belépés a rendszerbeállításokba](#)).
2. A nyíl billentyűkkel jelölje ki a **Boot Device Configuration** (Rendszerindító eszköz konfigurálása) menüopciót, majd az <Enter> billentyű lenyomásával jelenítse meg a menüt.


 **MEGJEGYZÉS:** Jegyezze fel az aktuális rendszerindítási sorrendet arra az esetre, ha a későbbiekben vissza szeretné azt állítani.

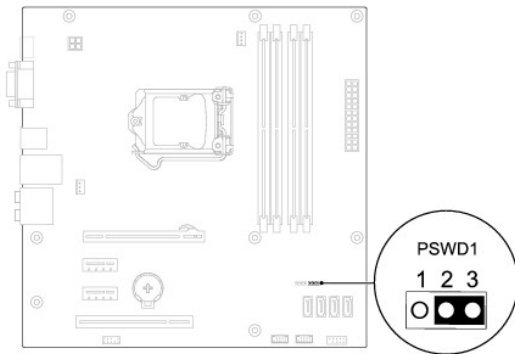
3. A fel és le nyílbillentyűkkel tekintheti át az eszközök listájában szereplő elemeket.
4. A plusz (+) vagy mínusz (-) gombbal változtassa meg az eszközök indítási prioritását.

Elfelejtett jelszó törlése

 **VIGYÁZAT!** A számítógép belsejében végzett munka előtt olvassa el figyelmesen a számítógéphez mellékelt biztonsági tudnivalókat. További biztonsági útmutatásokat az előírásoknak való megfelelést igazoló www.dell.com/regulatory_compliance címen találhat.


1. Kövesse a [Előkészületek](#) című fejezetben olvasható utasításokat.
2. Távolítsa el a számítógép fedelét (lásd: [A számítógép burkolatának eltávolítása](#)).
3. Keresse meg a 3 tús jelszó-visszaállító áthidalót az alaplapon (lásd [Alaplapi alkatrészek](#)).

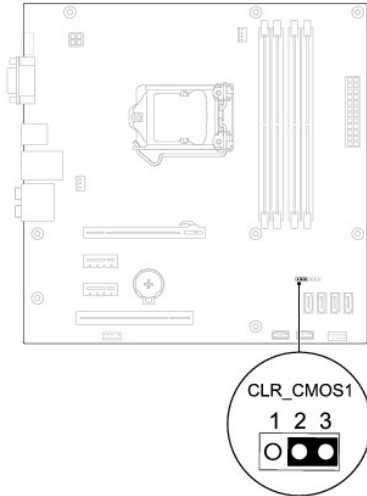
 **MEGJEGYZÉS:** Az alaplapon található jelszó-csatlakozó elhelyezkedése számítógépenként más és más.



4. Vegye le a 2 tűs áthidalót a 2. és 3. tűről, majd helyezze az 1. és 2. tűre.
5. Kapcsolja be a számítógépet, várjon hozzávetőleg öt másodpercet, majd kapcsolja ki. Ha a kikapcsoláshoz szükséges, nyomja meg és tartsa lenyomva a számítógép bekapcsoló gombját.
6. A jelszó funkció engedélyezéséhez vegye le a 2 tűs áthidaló dugót az 1. és 2. tűről és helyezze a 2. és 3. tűre.
7. Zárja vissza a számítógép fedelét (lásd: [A számítógép fedelének visszaszerelése](#)).
8. Csatlakoztassa a számítógépet és a berendezéseket az elektromos hálózathoz, majd kapcsolja be azokat.

A CMOS-beállítások törlése

1. Kövesse a [Előkészületek](#) című fejezetben olvasható utasításokat.
 **MEGJEGYZÉS:** A számítógépet ki kell húzni az elektromos dugaszolóaljzatból a CMOS-beállítás törléséhez.
2. Távolítsa el a számítógép fedelét (lásd: [A számítógép burkolatának eltávolítása](#)).
3. Az aktuális CMOS-beállítások törlése
 - a. Keresse meg a 3 tűs CMOS-visszaállító áthidalót az alaplapon (lásd: [Alaplapi alkatrészek](#)).
 - b. Vegye ki az áthidalót a CMOS visszaállító áthidaló 2 és 3 tűjéről
 - c. Helyezze az áthidalót a CMOS-visszaállító áthidaló 1. és 2. tűjére, és várjon körülbelül öt másodpercet.
 - d. Vegye ki az áthidalót és helyezze a CMOS visszaállító áthidaló 2 és 3 tűjére.




4. Zárja vissza a számítógép fedelét (lásd: [A számítógép fedelének visszaszerelése](#)).
5. Csatlakoztassa a számítógépet és a berendezéseket az elektromos hálózathoz, majd kapcsolja be azokat.

A BIOS frissítése

A BIOS-t az alaplap cseréjét követően célszerű frissíteni vagy akkor, ha ahhoz frissítés érhető el. A BIOS frissítése:

1. Kapcsolja be a számítógépet.
2. Látogasson el a support.dell.com/support/downloads webhelyre.
3. A számítógépen keresse meg a BIOS frissítőfájlt:


 **MEGJEGYZÉS:** A számítógép szervizcímkeje a számítógépház tetején található, a hátsó része felé.

- Ha megvan a számítógépe szervizcímkeje:

- a. Kattintson az **Enter a Tag** (Címke beírása) lehetőségre.
- b. Az **Enter a service tag:** (Szervizcímke beírása:) mezőbe írja be a szervizcímkét, kattintson a **Go** (Indít) gombra, majd lépjen tovább ide: [lépés 4.](#)

- Ha nincs meg a számítógépe szervizcímkeje:

- a. Kattintson a **Select Model** (Típus kiválasztása) pontra.
- b. A **Select Your Product Family** (Termékcsalád kiválasztása) listából válassza ki a termék típusát.
- c. A **Select Your Product Line** (Termékvonal kiválasztása) listából válassza ki a termék márkáját.
- d. A **Select Your Product Model** (Termékmodell kiválasztása) listából válassza ki a termék modellszámát.

 **MEGJEGYZÉS:** Ha másik modellt választott, és újra szeretné kezdeni a műveletet, kattintson a menü jobb felső sarkában lévő **Start Over** (Újrakezdés) lehetőségre.

- e. Kattintson a **Confirm** (Megerősítés) lehetőségre.

4. A képernyőn megjelenik az eredmények listája. Kattintson a **BIOS** lehetőségre.
5. A legfrissebb BIOS fájl letöltéséhez kattintson a **Download Now** (Letöltés most) gombra.

Megjelenik a **File Download** (Fájl letöltése) ablak.

6. A **Mentés** gombra kattintva a fájlt az asztalra mentheti. A fájl az asztalra töltődik le.
7. Kattintson a **Close** (Bezárás) gombra, mikor a **Download Complete** (Letöltés kész) ablak megjelenik.
A fájl ikonja megjelenik az asztalon, és ugyanazt a nevet kapja, mint a letöltött BIOS frissítőfájl.

8. Kattintson duplán az asztalon a fájl ikonjára, és kövesse a képernyőn megjelenő eljárásokat.

[Vissza a Tartalomjegyzék oldalra](#)

[Vissza a Tartalomjegyzék oldalra](#)

Alaplap

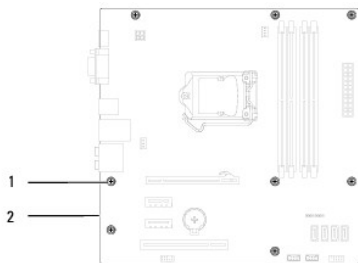
Dell™ Inspiron™ 580 szervizelési kézikönyv

- [Az alaplap eltávolítása](#)
- [Az alaplap cseréje](#)

- ⚠ **VIGYÁZAT!** A számítógép belsejében végzett munka előtt olvassa el figyelmesen a számítógéphez mellékelt biztonsági tudnivalókat. További biztonsági útmutatásokat az előírásoknak való megfelelést igazoló www.dell.com/regulatory_compliance címen találhat.
- ⚠ **VIGYÁZAT!** Az elektromos áramütés elkerülése érdekében a számítógép burkolatának eltávolítása előtt mindig húzza ki a tápkábelt.
- ⚠ **VIGYÁZAT!** Ne használja a számítógépet fedelek (a számítógép fedele, előlap, a bővítőkártya-helyek burkolata, előlapbetétek stb.) nélkül.
- ⚠ **FIGYELMEZTETÉS:** A számítógépen csak hivatalos szakember végezhet javításokat. A Dell™ engedélye nélkül végzett szerviztevékenységre a garanciavállalás nem vonatkozik.

Az alaplap eltávolítása

1. Kövesse a [Előkészületek](#) című fejezetben olvasható utasításokat.
2. Távolítsa el a számítógép fedelét (lásd: [A számítógép burkolatának eltávolítása](#)).
3. Távolítsa el az összes PCI és PCI Express kártyát az alaplapról (lásd: [PCI és PCI Express kártya kiszerezése](#)).
4. Vegye le a processzorventilátor és hűtőborda egységet (lásd: [A processzorventilátor és hűtőborda egység eltávolítása](#)).
5. Távolítsa el a processzort (lásd: [A processzor eltávolítása](#)).
6. Távolítsa el a memóriamodulokat (lásd: [Memóriamodul\(ok\) eltávolítása](#)) és jegyezze fel, hogy melyik memóriamodult melyik memóriafoglaltból vette ki, hogy az alaplap visszahelyezése után ugyanoda helyezhesse vissza azokat.
7. Húzzon ki minden kábelt az alaplabból. Az eltávolítás során jegyezze meg a kábelek elrendezését, hogy az új alaplap behelyezése után megfelelően tudja őket visszahelyezni.
8. Távolítsa el a nyolc csavart, amely az alaplapt a számítógépházhoz rögzíti.
9. Emelje ki az alaplapt a számítógépházból.



1	csavarok (8 db)	2	alaplap
---	-----------------	---	---------

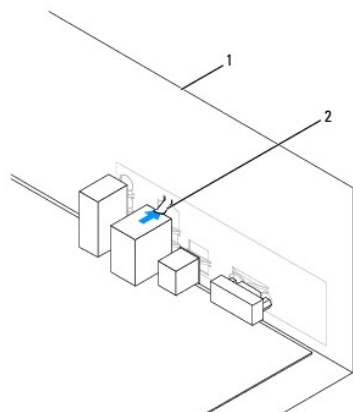
Az alaplap cseréje

🔧 **MEGJEGYZÉS:** Hasonlítsa össze a kivett alaplapt a csere alaplappal, és győződjön meg róla, hogy azonosak.

1. Kövesse a [Előkészületek](#) című fejezetben olvasható utasításokat.

⚠ **FIGYELMEZTETÉS:** Ügyeljen rá, hogy a portrögzítő rugók ne sérüljenek az alaplap visszahelyezése közben.

2. Finoman illessze be az alaplapot a számítógépházba, és csúsztassa azt a számítógép hátlapja felé.



1	A számítógép előlnézete	2	portrögzítő rugó
---	-------------------------	---	------------------

3. Helyezze vissza a nyolc csavart, amely az alaplapot a számítógépházhoz rögzíti.
4. Rendezze el és csatlakoztassa a kábeleket, amelyeket kihúzott az alaplap csatlakozóiból.

△ FIGYELMEZTETÉS: Győződjön meg róla, hogy a processzorventilátor és hűtőborda egység megfelelően rögzítve van-e.

5. Tegye vissza a processzort (lásd: [A processzor cseréje](#)).
6. Helyezze vissza a processzorventilátor és hűtőborda egységet (lásd: [A processzorventilátor és hűtőborda egység cseréje](#)).
7. Szerelje be a memóriamodulokat (lásd: [Memóriamodul\(ok\) beszerelése](#)).
8. Helyezze vissza az összes PCI és PCI Express kártyát az alaplpra (lásd: [PCI és PCI Express kártya cseréje](#)).
9. Zárja vissza a számítógép fedelét (lásd: [A számítógép fedelének visszaszerelése](#)).
10. Csatlakoztassa a számítógépet és a berendezéseket az elektromos hálózathoz, majd kapcsolja be azokat.
11. Szükség esetén frissítse a rendszer BIOS-át (lásd: [A BIOS frissítése](#)).

[Vissza a Tartalomjegyzék oldalra](#)

[Vissza a Tartalomjegyzék oldalra](#)

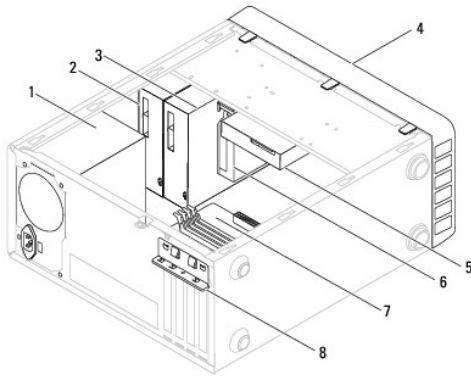
Műszaki áttekintés

Dell™ Inspiron™ 580 szervizelési kézikönyv

- [A számítógép belseje](#)
- [Alaplapi alkatrészek](#)

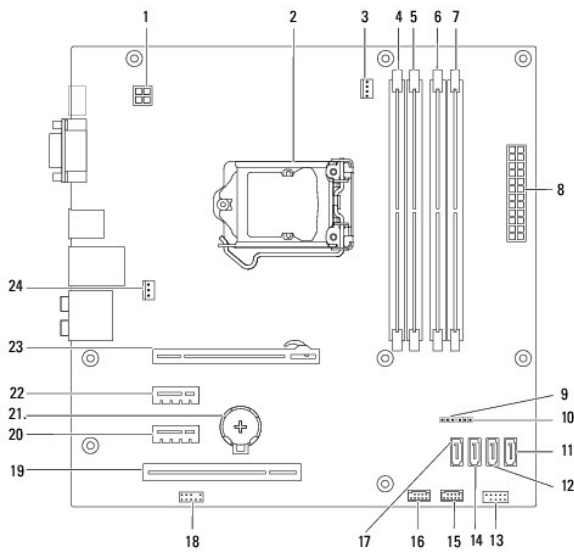
⚠ VIGYÁZAT! A számítógép belsejében végzett munka előtt olvassa el figyelmesen a számítógéphez mellékelt biztonsági tudnivalókat. További biztonsági útmutatásokat az előírásoknak való megfelelést igazoló www.dell.com/regulatory_compliance címen találhat.

A számítógép belseje



1 tápellátás	2 elsődleges optikai meghajtó
3 másodlagos optikai meghajtó (opcionális)	4 előlap
5 merevlemez	6 memóriakártya-olvasó (opcionális)
7 alaplap	8 kártyarögzítő keret

Alaplapi alkatrészek




1	12 V csatlakozó (PWR2)	2	processzorfoglat
3	processzorventilátor csatlakozója (CPU_FAN1)	4	memóriamodul foglata (DIMM3)
5	memóriamodul foglata (DIMM1)	6	memóriamodul foglata (DIMM4)
7	memóriamodul foglata (DIMM2)	8	fő feszültségcsatlakozó (PWR1)
9	CMOS1 alaphelyzetbe állító áthidaló (CLR_CMOS)	10	jelszó visszaállító áthidaló (PSWD1)
11	SATA csatlakozó (SATA1)	12	SATA csatlakozó (SATA2)
13	elülső panel csatlakozó (FP1)	14	SATA csatlakozó (SATA3)
15	FlexBay USB csatlakozó (F_USB1)	16	előlap USB-csatlakozó (F_USB2)
17	SATA csatlakozó (SATA4)	18	előlap audio csatlakozó (F_AUDIO1)
19	PCI kártya bővítőhely (PCI1)	20	PCI-Express x1 bővítőhely (PCI-EX1_1)
21	elemrekesz (BAT1)	22	PCI-Express x1 bővítőhely (PCI-EX1_2)
23	PCI-Express x16 bővítőhely (PCI-EX16_1)	24	házventilátor csatlakozó (SYS_FAN1)


[Vissza a Tartalomjegyzék oldalra](#)

[Vissza a Tartalomjegyzék oldalra](#)

Dell™ Inspiron™ 580 szervizelési kézikönyv

Megjegyzések, figyelmeztetések és óvintézkedések

 **MEGJEGYZÉS:** A MEGJEGYZÉSEK a számítógép biztonságosabb és hatékonyabb használatát elősegítő fontos tudnivalókat tartalmaznak.

 **FIGYELMEZTETÉS:** A FIGYELMEZTETÉS jelzések az utasítások be nem tartása esetén esetlegesen bekövetkező hardversérülés vagy adatvesztés veszélyére hívják fel a figyelmet.

 **VIGYÁZAT!** A „VIGYÁZAT!” jelzés az esetleges tárgyi és személyi sérülés, illetve az életveszély lehetőségére hívja fel a figyelmet.

A dokumentumban közölt információ külön értesítés nélkül is megváltozhat.
© 2010 Dell Inc. Minden jog fenntartva.

A Dell Inc. előzetes írásos engedélye nélkül szigorúan tilos a dokumentumokat bármilyen módon sokszorosítani.

A szövegben használt védjegyek: *Dell*, a *DELL* embléma és az *Inspiron* a Dell Inc. védjegye; az *Intel SpeedStep* az Intel Corporation bejegyzett védjegye az USA-ban és más országokban bejegyzett védjegye; a *Microsoft* és *Windows* a Microsoft Corporation védjegyei vagy bejegyzett védjegyei az Egyesült Államokban és/vagy más országokban.

A dokumentumban egyéb védjegyek és védett nevek is szerepelhetnek, amelyek a védjegyet vagy nevet bejegyeztető cégre, valamint annak termékeire vonatkoznak. A Dell Inc. elhárít minden, a sajátján kívüli védjegyekkel és márkanévvel kapcsolatban benyújtott tulajdonjogi keresetet.

2010. július Mód. A01

[Vissza a Tartalomjegyzék oldalra](#)